

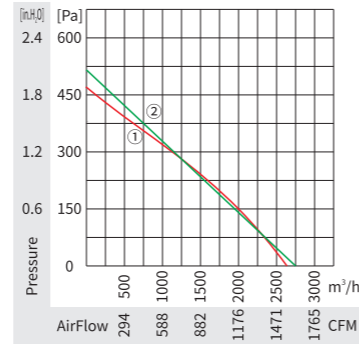
Φ355

Φ400



Φ 355 系列后倾离心风机
Φ 355 Series Backward Centrifugal Fan

材 质: 风轮铝合金、转子铸铝
保护等级: IP54
绝缘等级: F
轴 承: 免维护滚珠球轴承

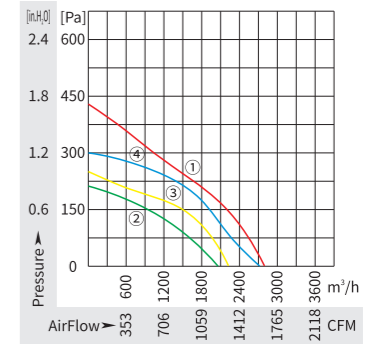


Material: Impeller: Aluminum Alloy Rotor: Aluminum Casting
Protection Class: IP54
Insulation Class: F
Bearing: Maintenance free ball bearing

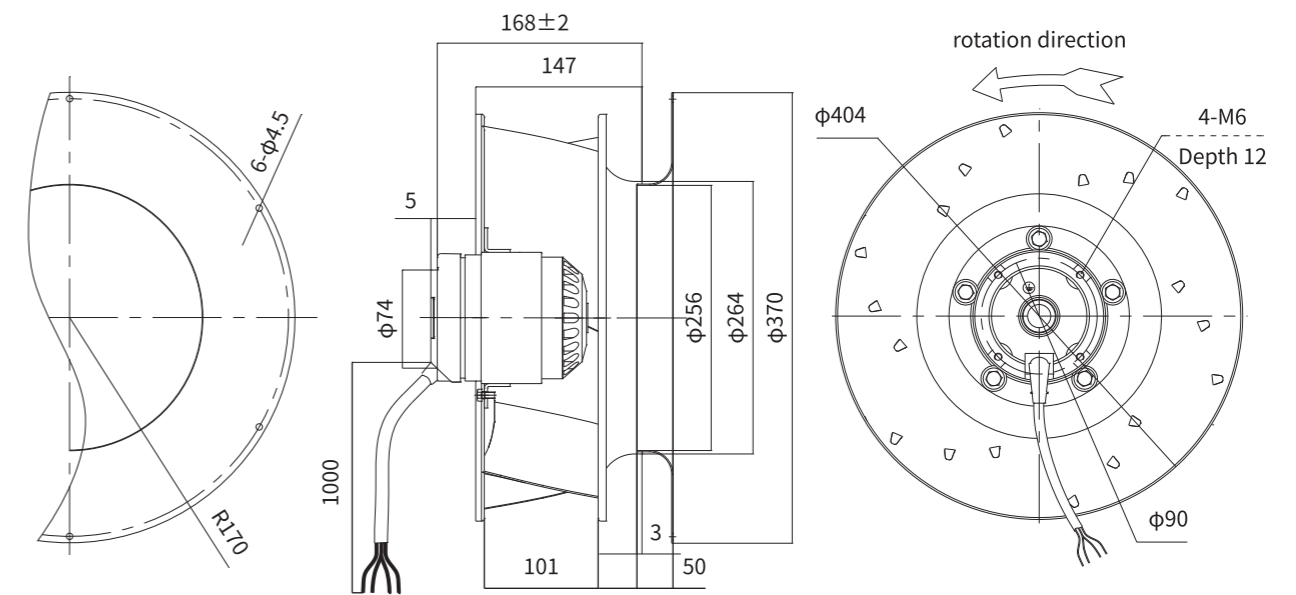
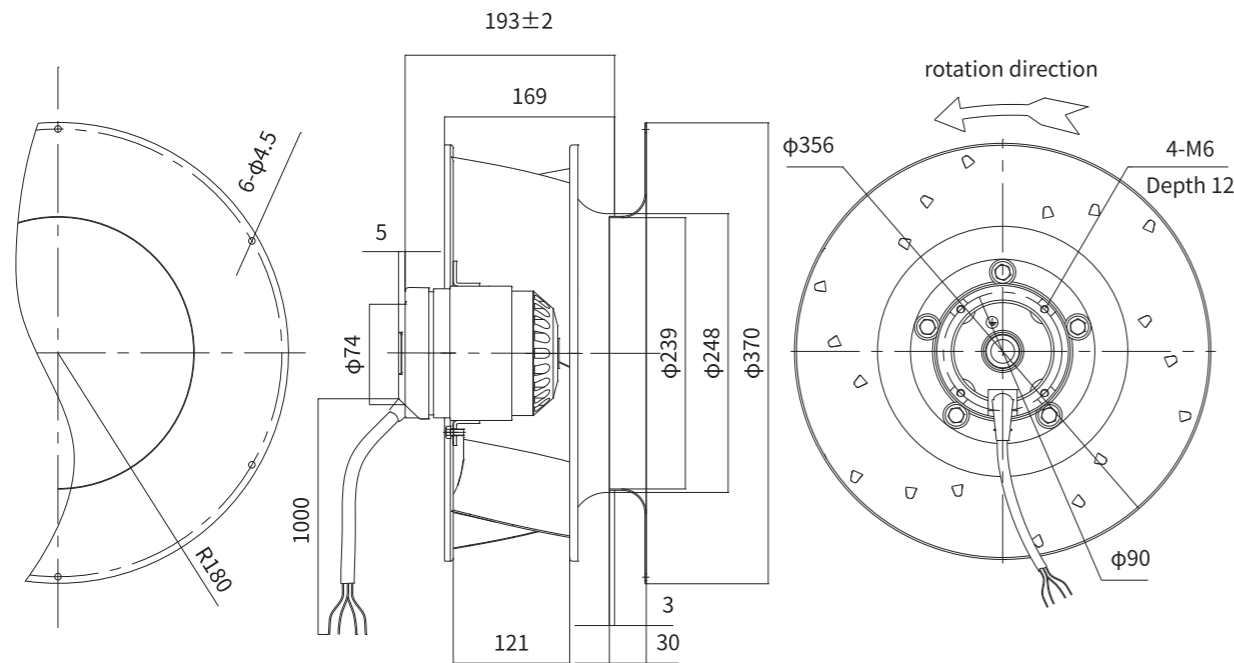


Φ 400 系列后倾离心风机
Φ 400 Series Backward Centrifugal Fan

材 质: 风轮铝合金、转子铸铝
保护等级: IP54
绝缘等级: F
轴 承: 免维护滚珠球轴承



Material: Impeller: Aluminum Alloy Rotor: Aluminum Casting
Protection Class: IP54
Insulation Class: F
Bearing: Maintenance free ball bearing



Model No.	电压 Voltage	频率 Frequency	电流 Current	输入功率 Input Power	转速 Speed	电容 Capacitor	风量 Air Flow	噪音 Noise	曲线 Curve No.	运行温度 Operating Temperature	认证 Approvals
	V	Hz	A	W	RPM	μF	m³/h/CFM	dB(A)	#	Min/Max(°C)	
YWF.B4S-355-169AB10	220/230	50	0.88	200	1340	8	2500/1475	61	①	-30/+60	CCC,CE,RoHs
	220/230	60	1.25	280	1380	8	2650/1494	62	②	-30/+60	CE,RoHs
YWF.B4T-355-169AB10	380/400	50	0.53	200	1380	/	2540/1494	61	①	-30/+60	CCC,CE,RoHs

Model No.	电压 Voltage	频率 Frequency	电流 Current	输入功率 Input Power	转速 Speed	电容 Capacitor	风量 Air Flow	噪音 Noise	曲线 Curve No.	运行温度 Operating Temperature	认证 Approvals
	V	Hz	A	W	RPM	μF	m³/h/CFM	dB(A)	#	Min/Max(°C)	
YWF.B4S-400-147AB10	220/230	50	1.20	260	1350	7	2700/1586	64	④	-30/+60	CCC,CE,RoHs
YWF.B4T-400-147AB10	380/400	50	0.60	265	1380	/	2850/1675	64	①	-30/+60	CCC,CE,RoHs
YWF.B6S-400-147AB10	220/230	50	0.72	135	940	6	2100/1235	61	②	-30/+40	CCC,CE,RoHs
	220/230	60	0.85	155	1050	6	2250/1323	62	③	-30/+40	UL,CE,RoHs
YWF.B6T-400-147AB10	380/400	50	0.40	150	900	/	2100/1235	61	②	-30/+40	CCC,CE,RoHs
	400	60	0.44	155	1050	/	2250/1323	62	③	-30/+40	UL,CE,RoHs