

EC BACKWARD CENTRIFUGAL FAN

Erp2015/RoHs



EC72-B220

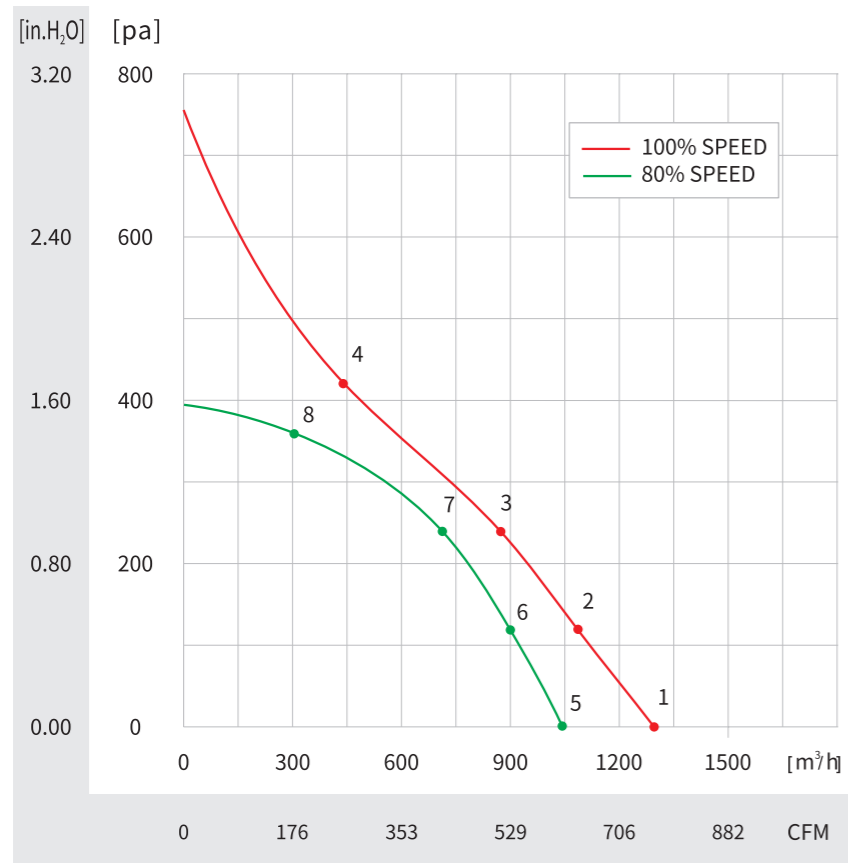
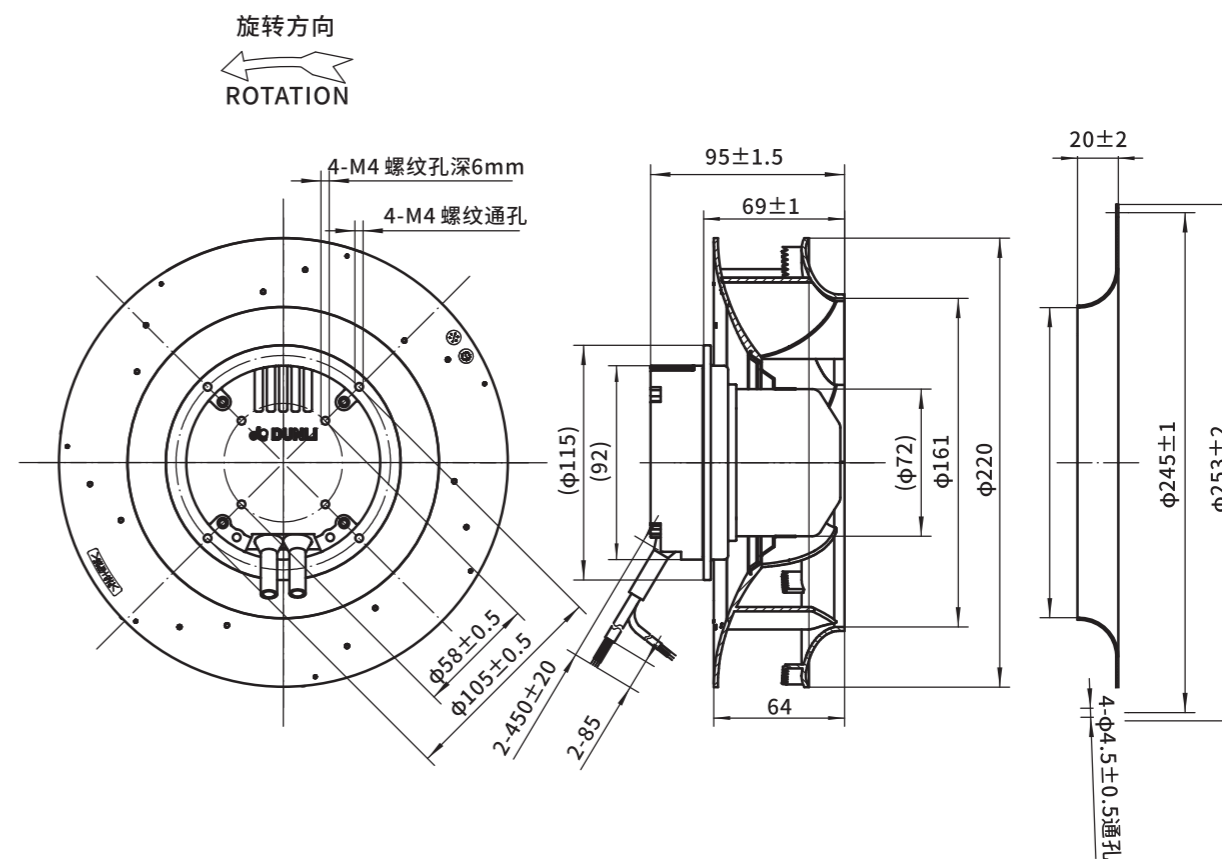
ErP2015
EXCEEDS THE NORM

防护等级 (Level of protection): IP44

绝缘等级 (Insulation class): B

产品认证 (Approval): CE、CCC

型号 Model	额定电压 Rated Voltage	频率 Frequency	转速 Speed	输入功率 Input Power	电流 Current	噪音 Noise	使用温度 Applicable Temp
	VAC	Hz	RPM	W	A	dB	°C
EC72-B220	220/230	50/60	3200	115	0.96	78	-20~+60



No.	转速 Speed	输入功率 Input Power
	[RPM]	[W]
1	3143	123.7
2	2919	118.5
3	2758	114.2
4	2798	114.5
5	2517	63.7
6	2511	79.5
7	2510	90.0
8	2514	79.9

